

# GRIX-140M/G skärande tuggerpump

## Artikelnr Beteckning

101924 GRIX-140M/G:1,4/1x230/G32-DN32

### Installation

Vikt 28,0 kg

Styrning Nivåvipa

Ansl. ut DN32 PN6/G32 inv

### Övrigt

Max Tryck 30 mVp

Max Flöde 3,0 l/sek

Kurvnr 3

### Elektrisk Data

Effekt 1,40 kW

Märkström 9,0 A

Spänning 1x230



Med nivåvipa.

GRIX tuggerpump är en professionell dränkbarpump med självrensande tuggershjul som malar sönder avloppsvattnets fasta föremål och föroreningar till ett fint slam.

Denna serie tuggerpumpar används för pumpstationer för villa och mindre industri applikationer.

GRIX är konstruerad med ett centrifugalhjul för att leverera den flöde hastigheten som krävs för att säkerställa självrensning i större avloppssystem. Centrifugalhjulet är dimensionerat för att ge ett betydelsefullt tryck på upp till 30 mvp och ett stort flöde på upp till 3 l/sek.

GRIX har en axeltätning av kiselkarbid som tillsammans med hög prestanda och lågt underhåll ger besparingar för slutanvändaren i form av lång livslängd, energieffektivitet och problemfri drift.

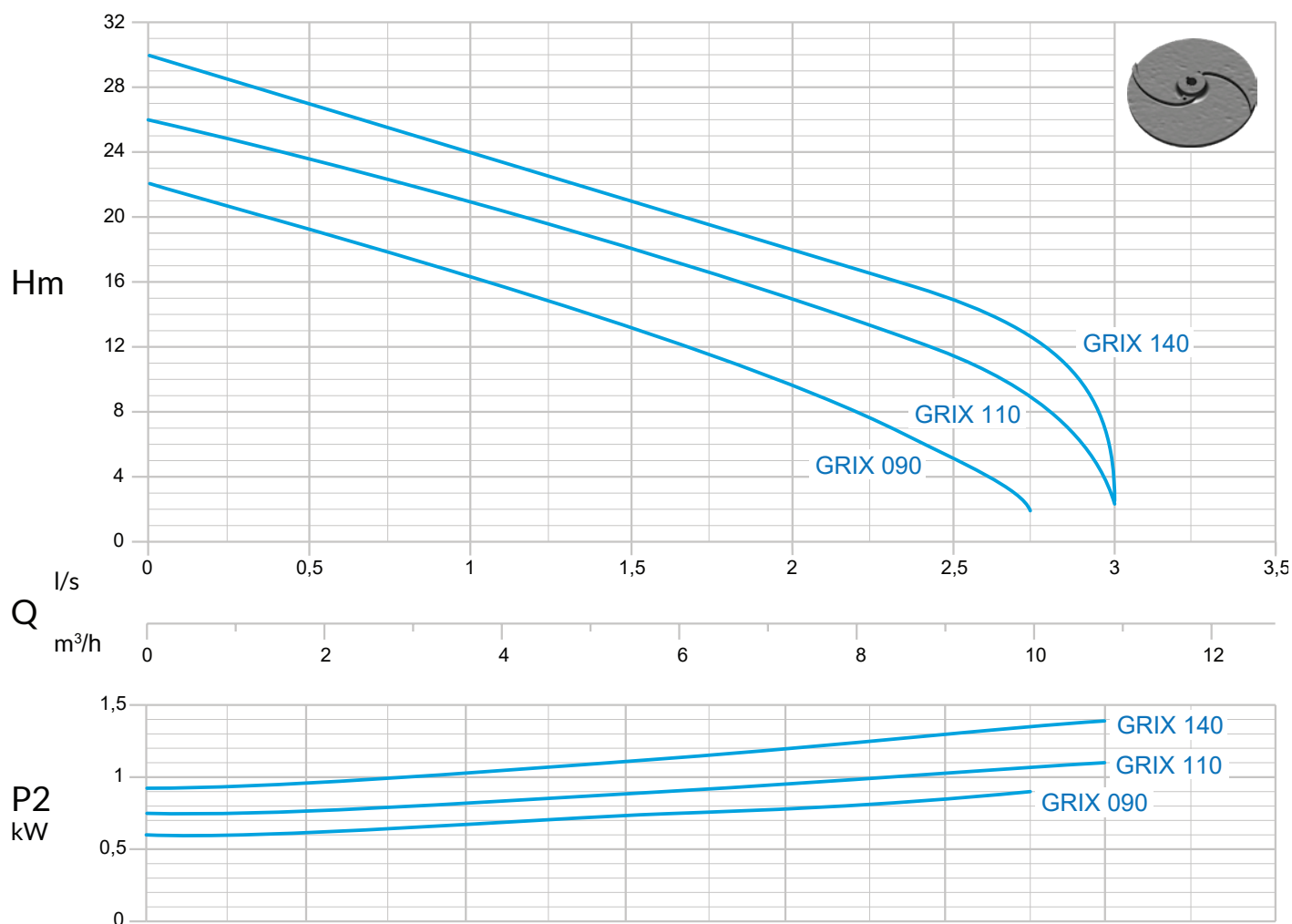
Motorkåpa i gjutjärn. Både motor och pumphuset är slittåliga och korrosionsbeständiga.

Dubbla axeltätningar ger dubbel säkerhet. En inre läpptätning och yttre tätning i kiselkarbid arbetar oberoende av varandra.

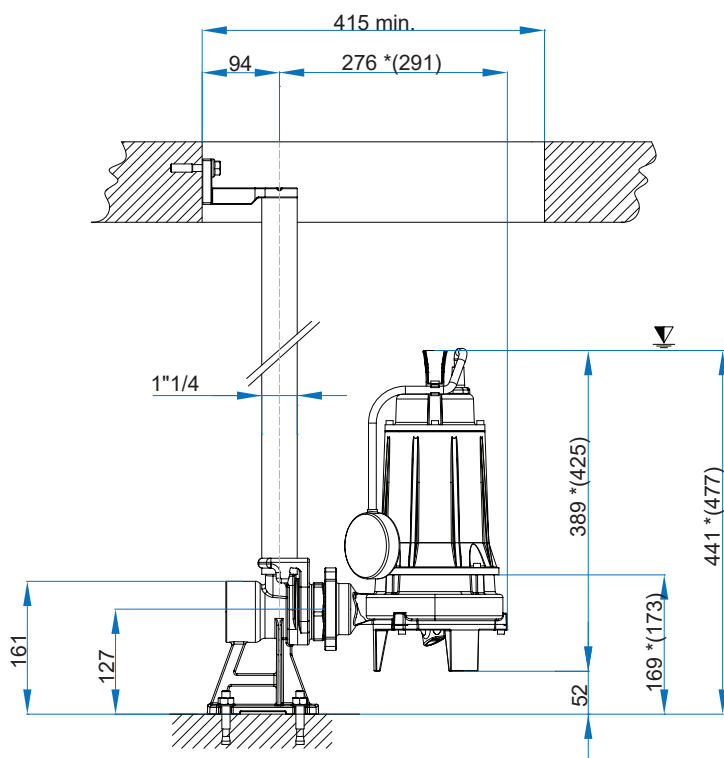
Snabbfakta:

- Kraftig skäranordning.
- Gjutjärn konstruktion.
- Överhettningsskydd.

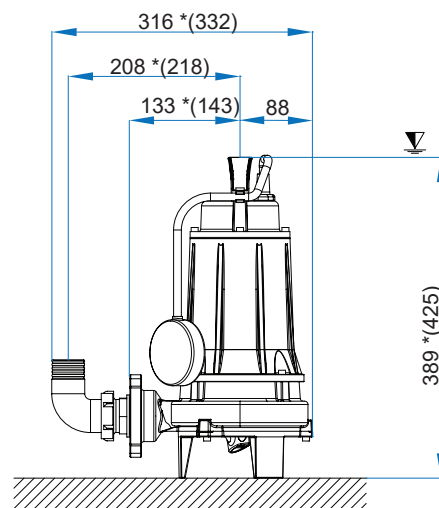
# Kapacitet



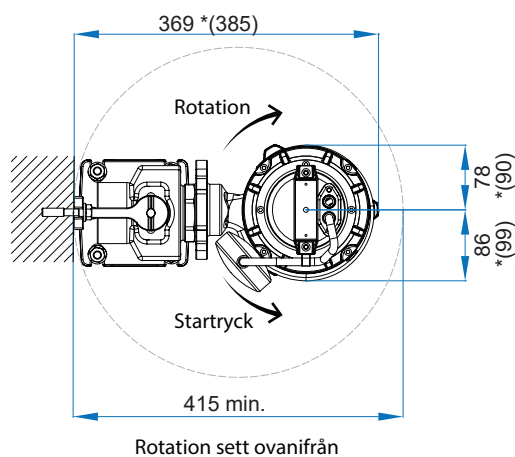
# Dimensioner



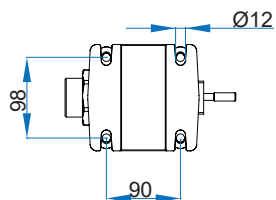
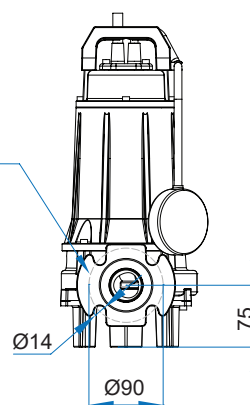
▽ Minimum nivå för kontinuerlig drift



\*(Grix 150-200)



DN32 PN6  
ex UNI 2277  
G 1" 1/4



## Kablar

Fas	Typ	mm <sup>2</sup>	mt
1 ~ 230V	H07RN8F	4x1 Ø10*	10
3 ~ 400V		4x1 Ø10**	10